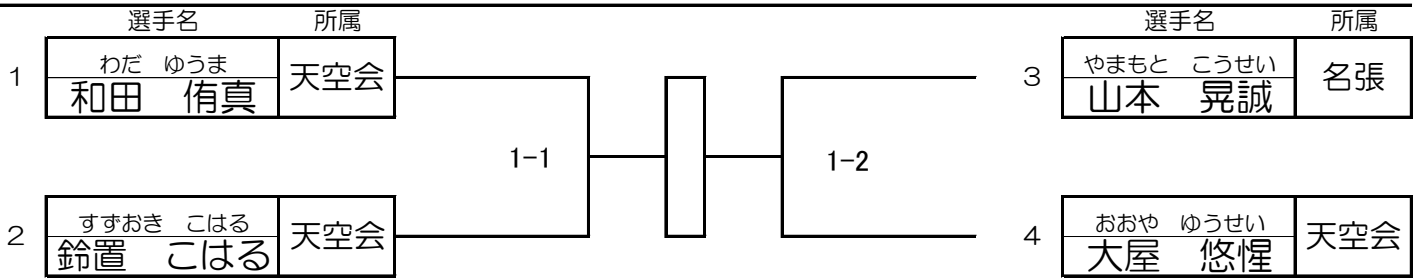


種目コード ( 18-1 )

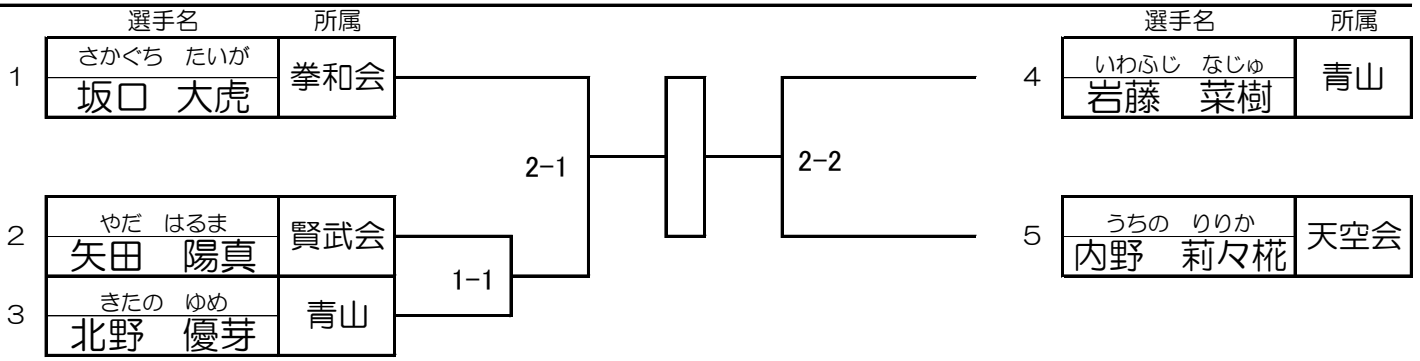
組手 幼児男女



優勝	氏名 学校	2位	氏名 学校	3位	氏名 学校	3位	氏名 学校
----	----------	----	----------	----	----------	----	----------

種目コード ( 18-2 )

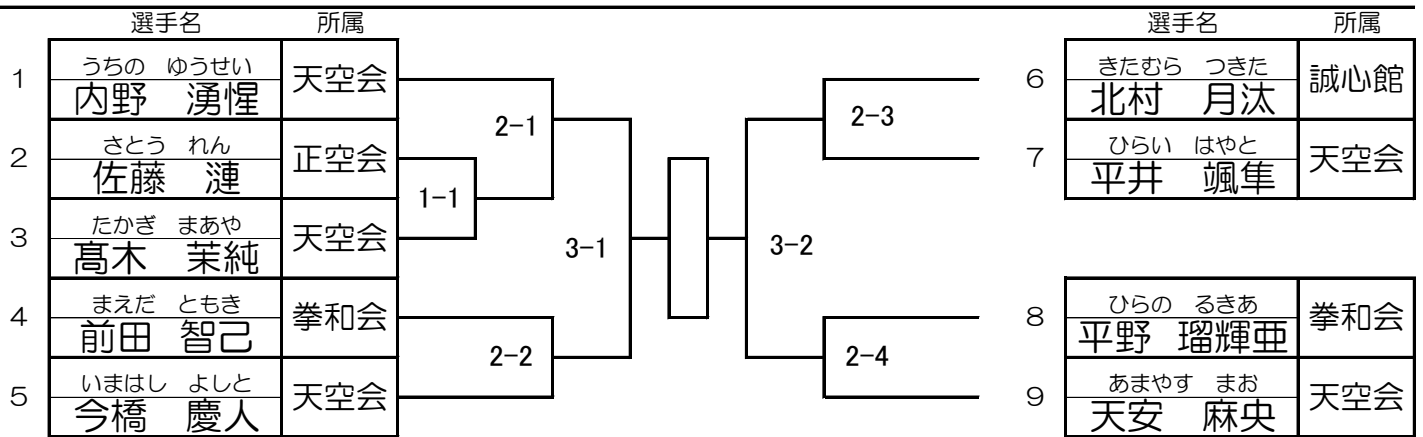
組手 小学1年生男女



優勝	氏名 学校	2位	氏名 学校	3位	氏名 学校	3位	氏名 学校
----	----------	----	----------	----	----------	----	----------

種目コード ( 18-3 )

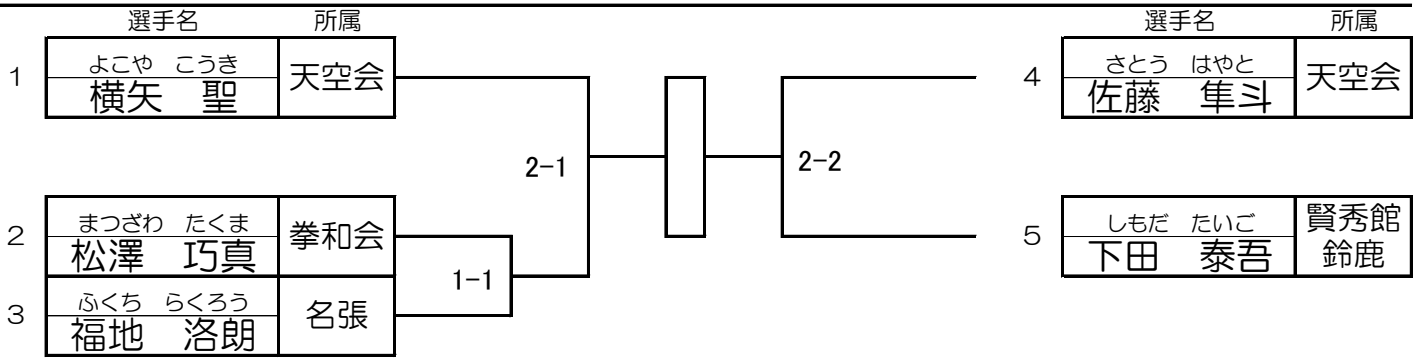
組手 小学2年生男女



優勝	氏名	2位	氏名	3位	氏名	3位	氏名
	学校		学校		学校		学校

種目コード ( 19-1・20-1 )

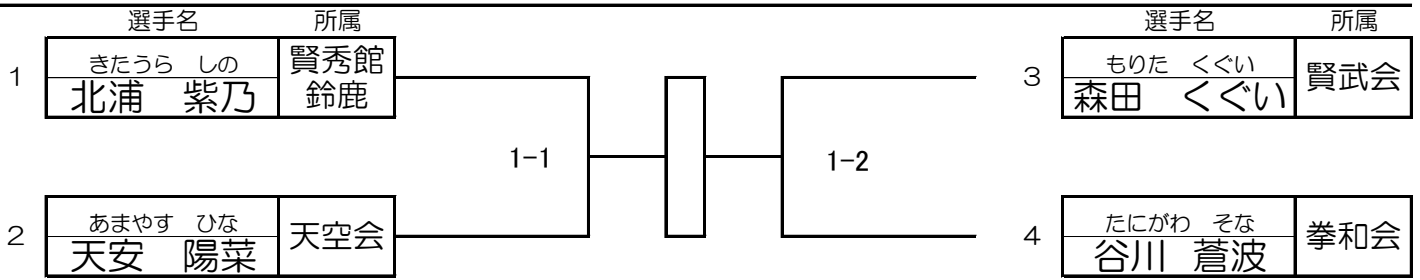
組手 小学3年生男子 (初・上級)



優勝	氏名	2位	氏名	3位	氏名	3位	氏名
	学校		学校		学校		学校

種目コード ( 19-2・20-2 )

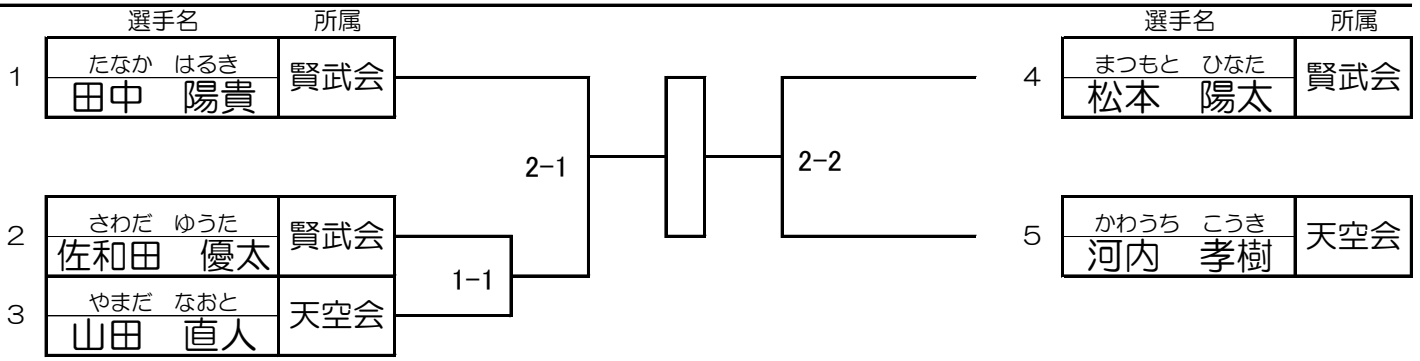
組手 小学3年生女子 (初・上級)



優勝	氏名 学校	2位	氏名 学校	3位	氏名 学校	3位	氏名 学校
----	----------	----	----------	----	----------	----	----------

種目コード ( 21-1 )

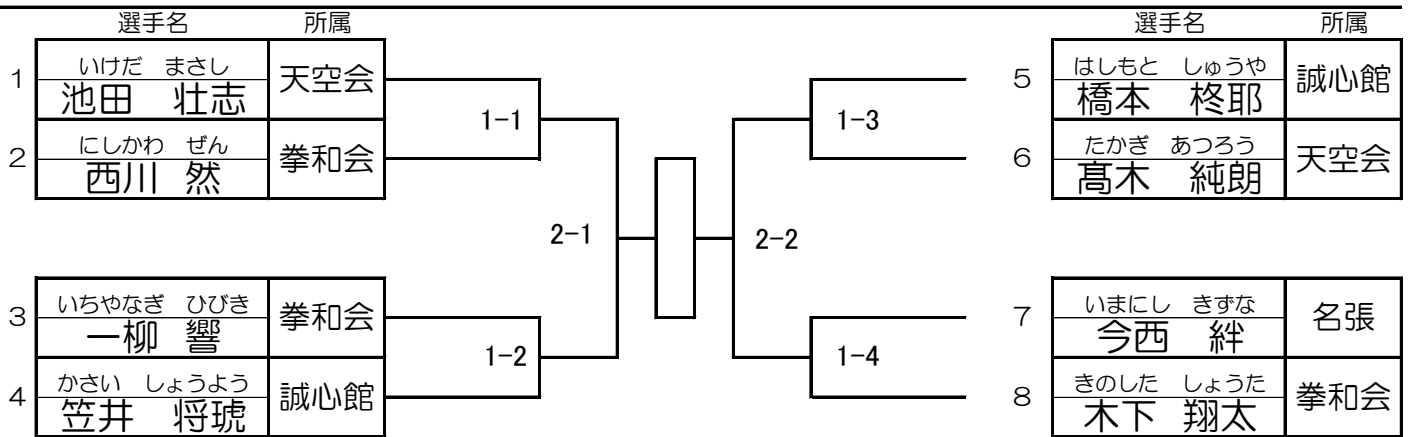
組手 小学4年生男子 (初級)



優勝	氏名 学校	2位	氏名 学校	3位	氏名 学校	3位	氏名 学校
----	----------	----	----------	----	----------	----	----------

種目コード ( 22-2 )

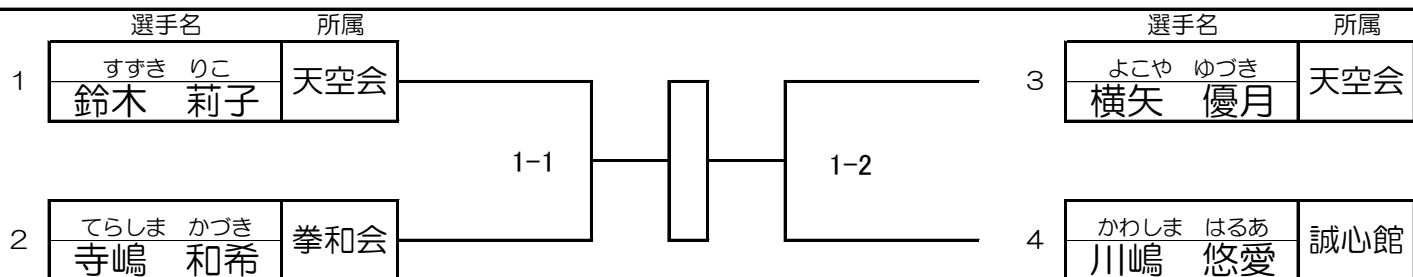
組手 小学4年生男子 (上級)



優勝	氏名	2位	氏名	3位	氏名	3位	氏名
	学校		学校		学校		学校

種目コード ( 21-2・22-2 )

組手 小学4年生女子 (初・上級)

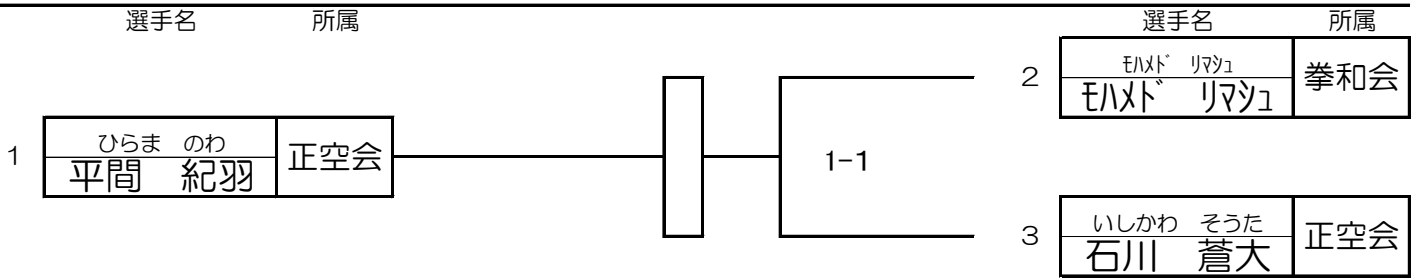


優勝	氏名	2位	氏名	3位	氏名	3位	氏名
	学校		学校		学校		学校



種目コード ( 23-1・25-1 )

組手 小学5・6年生男子 (初級)



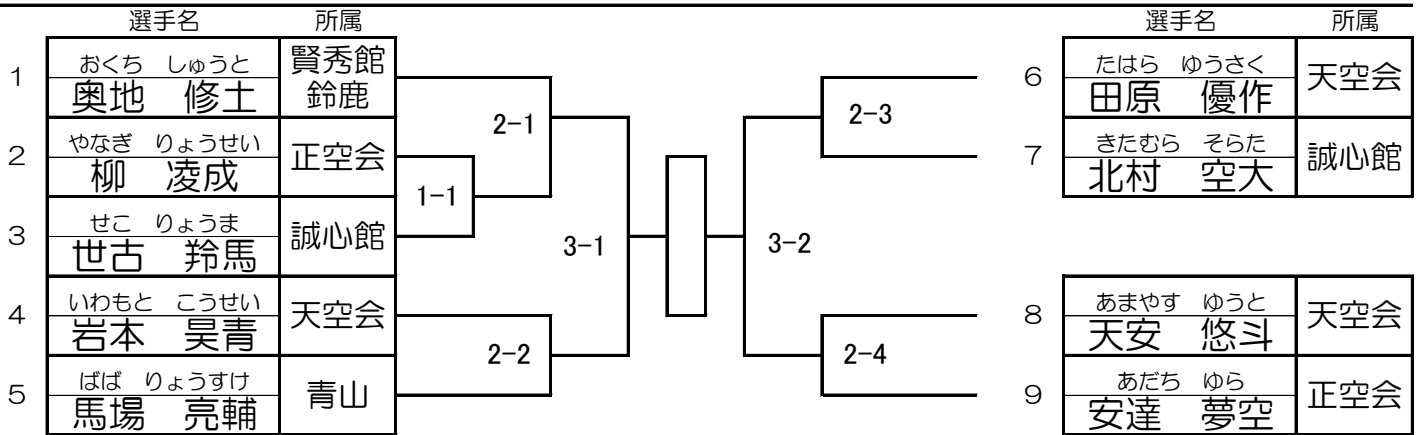
優勝	氏名	2位	氏名	3位	氏名
	学校		学校		学校

※優勝の選手のみ表彰

※3位までの選手は大会記録に残します。

種目コード ( 24-1 )

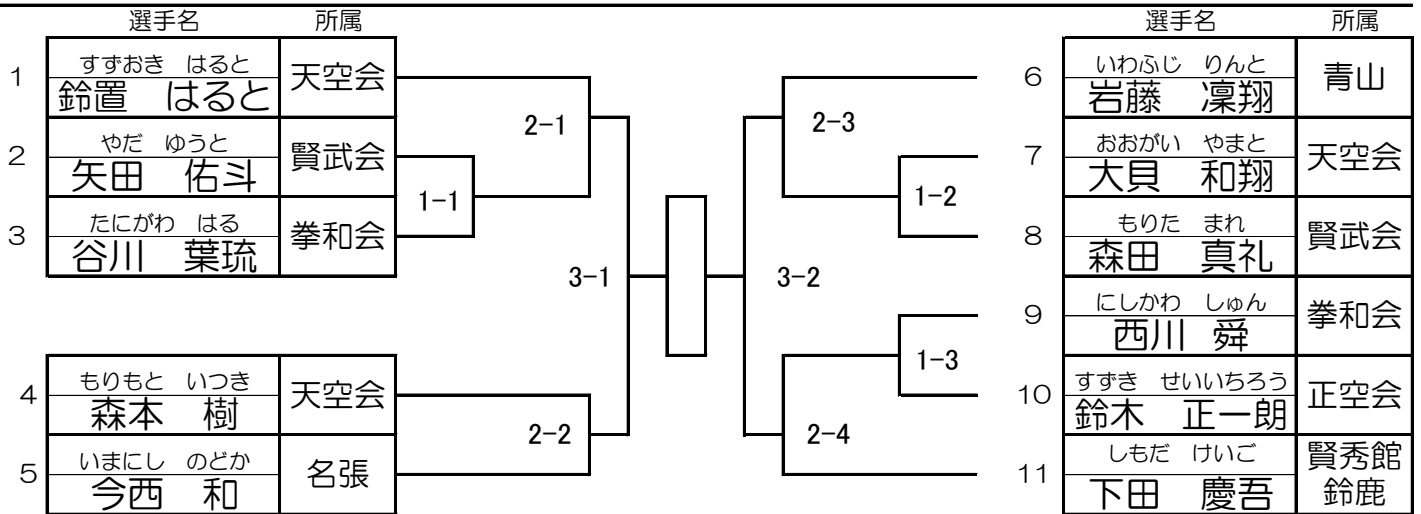
組手 小学5年生男子 (上級)



優勝	氏名	2位	氏名	3位	氏名	3位	氏名
	学校		学校		学校		学校

種目コード ( 26-1 )

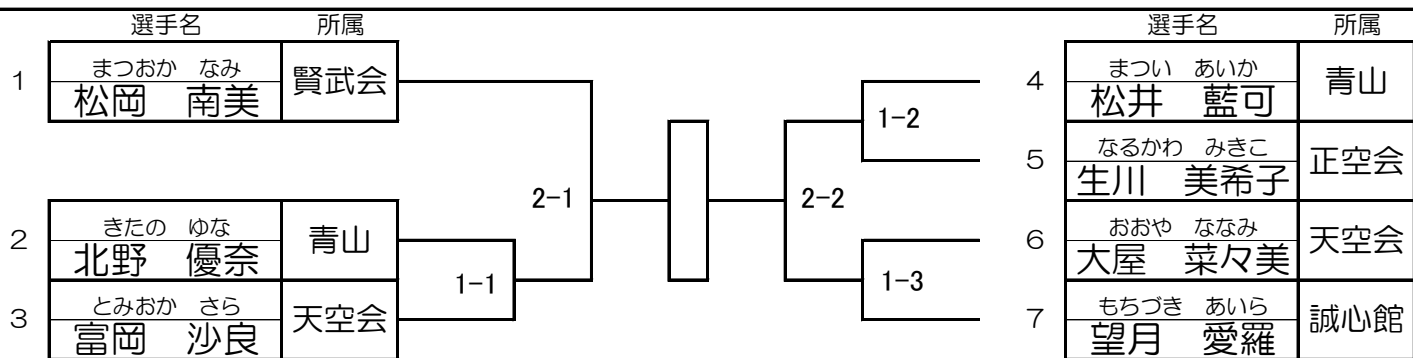
組手 小学6年生男子 (上級)



優勝	氏名	2位	氏名	3位	氏名	3位	氏名
	学校		学校		学校		学校

種目コード (24-2・25-2・26-2)

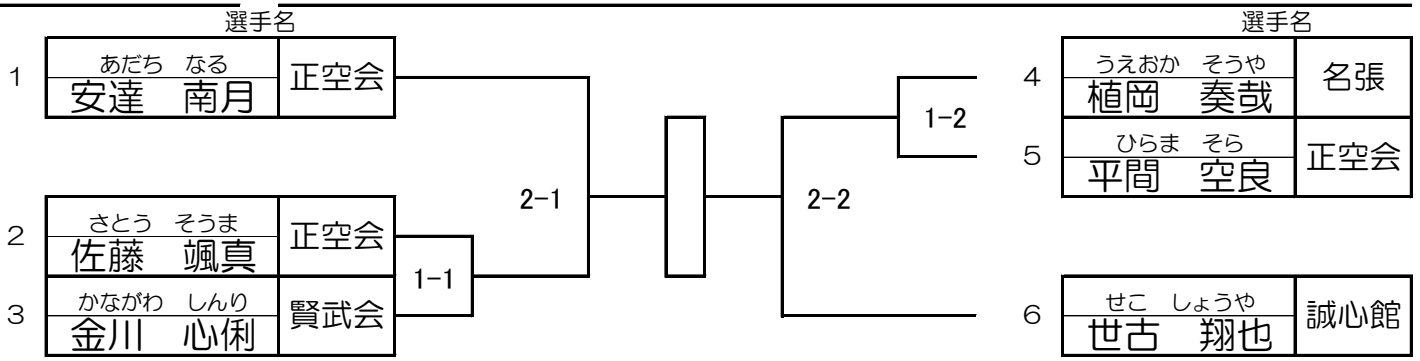
組手 小学5・6年生女子 (初・上級)



優勝	氏名	2位	氏名	3位	氏名	3位	氏名
	学校		学校		学校		学校

種目コード ( 27 )

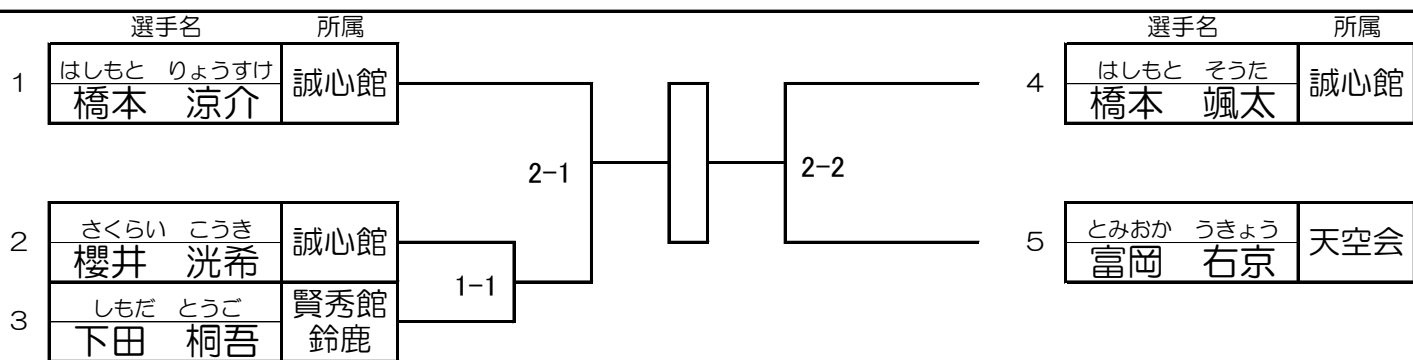
組手 中学1年生男子



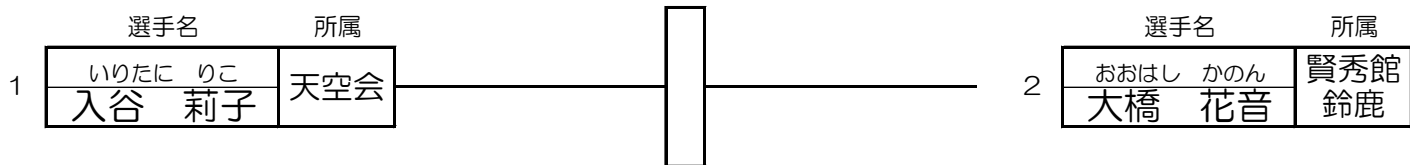
優勝	氏名	2位	氏名	3位	氏名	3位	氏名
	学校		学校		学校		学校

種目コード ( 28 )

組手 中学2・3年生男子



優勝	氏名	2位	氏名	3位	氏名	3位	氏名
	学校		学校		学校		学校



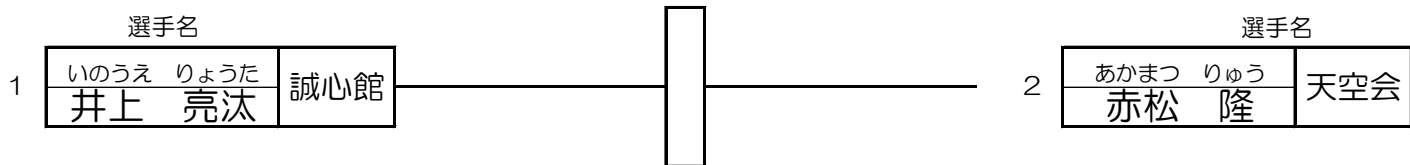
優勝	氏名	2位	氏名	3位	氏名	3位	氏名
	学校		学校		学校		学校

※優勝の選手のみ表彰

※2位の選手は大会記録に残します。

種目コード ( 30 )

組手 高校生男子



優勝	氏名	2位	氏名	3位	氏名	3位	氏名
	学校		学校		学校		学校

※優勝の選手のみ表彰

※2位の選手は大会記録に残しません。



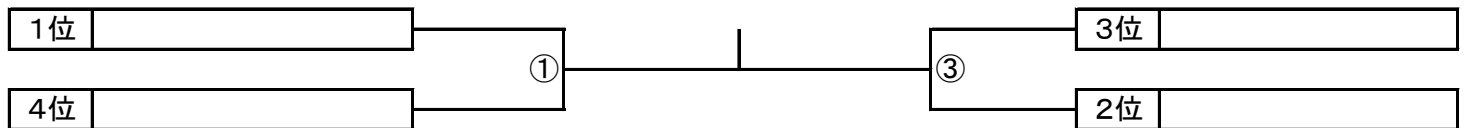
個人形競技の部

(1-1)【形:幼児】 5名

◆演武形:平安形・4名残し

NO.	氏名	主審	1審	2審	3審	4審	得点	順位	形
1	天空会 大屋 悠惺								
2	正空会 山中 琉生								
3	天空会 鈴置 こはる								
4	名張 山本 晃誠								
5	天空会 和田 侑真								
6									
7									
8									
9									
10									
11									
12									
13									
14									
15									
16									
17									
18									
19									
20									

◆演武形:自由形・連続演武可



優勝	氏名	2位	氏名	3位	氏名	3位	氏名
	学校		学校		学校		学校

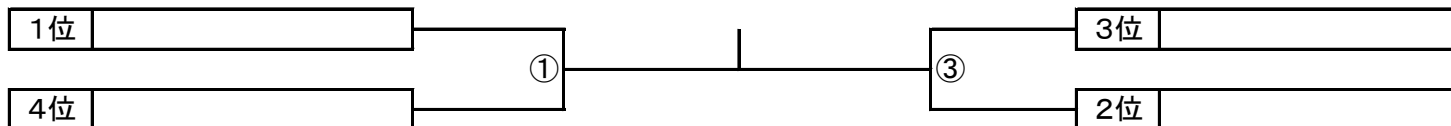
個人形競技の部

(1-2)【形:小学1年生】 5名

◆演武形:平安形・4名残し

NO.	氏名		主審	1審	2審	3審	4審	得点	順位	形
1	青山	岩藤 菜樹								
2	拳和会	坂口 大虎								
3	賢武会	矢田 陽真								
4	青山	北野 優芽								
5	天空会	内野 莉々椛								
6										
7										
8										
9										
10										
11										
12										
13										
14										
15										
16										
17										
18										
19										
20										

◆演武形:自由形・連続演武可



優勝	氏名	2位	氏名	3位	氏名	3位	氏名
	学校		学校		学校		学校

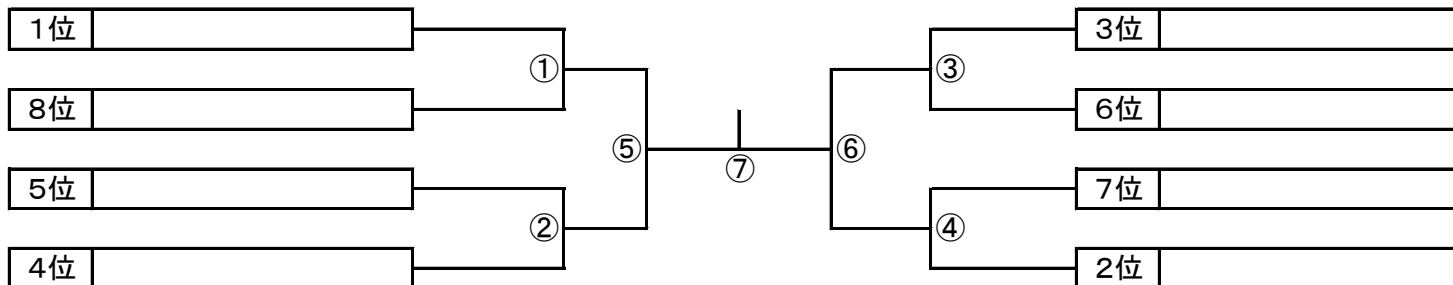
個人形競技の部

(1-3)【形:小学2年生】 10名

◆演武形:平安形・8名残し

NO.	氏名	主審	1審	2審	3審	4審	得点	順位	形
1	天空会 内野 湧惺								
2	磯山 古市 藤磨								
3	天空会 今橋 慶人								
4	正空会 佐藤 漣								
5	天空会 平井 颯隼								
6	誠心館 北村 月汰								
7	天空会 天安 麻央								
8	拳和会 平野 瑠輝亜								
9	天空会 高木 茉純								
10	拳和会 前田 智己								
11									
12									
13									
14									
15									
16									
17									
18									
19									
20									

◆演武形:自由形・連続演武可



優勝	氏名	2位	氏名	3位	氏名	3位	氏名
	学校		学校		学校		学校

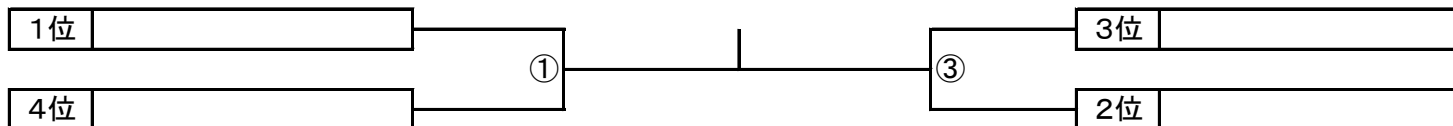
個人形競技の部

(2)【形:小学3年初級】 5名

◆演武形:平安形・4名残し

NO.	氏名	主審	1審	2審	3審	4審	得点	順位	形
1	賢武会 森田 くぐい								
2	天空会 横矢 聖								
3	名張 福地 洛朗								
4	拳和会 松澤 巧真								
5	天空会 天安 陽菜								
6									
7									
8									
9									
10									
11									
12									
13									
14									
15									
16									
17									
18									
19									
20									

◆演武形:自由形・連続演武不可



優勝	氏名	2位	氏名	3位	氏名	3位	氏名
	学校		学校		学校		学校

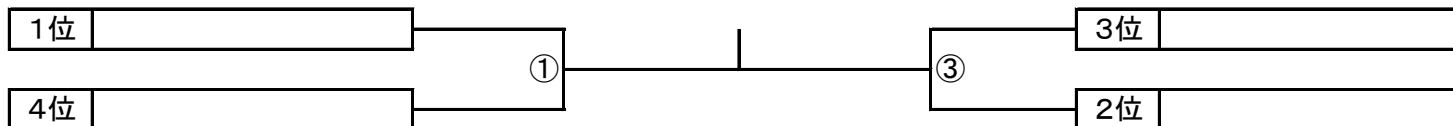
個人形競技の部

(3)【形:小学3年生上級】 9名

◆演武形:平安形・4名残し

NO.	氏名	主審	1審	2審	3審	4審	得点	順位	形
1	賢秀館鈴鹿 下田 泰吾								
2	拳和会 谷川 蒼波								
3	天空会 佐藤 隼斗								
4	賢秀館鈴鹿 北浦 紫乃								
5									
6									
7									
8									
9									
10									
11									
12									
13									
14									
15									
16									
17									
18									
19									
20									

◆演武形:自由形・連続演武不可



優勝	氏名	2位	氏名	3位	氏名	3位	氏名
	学校		学校		学校		学校

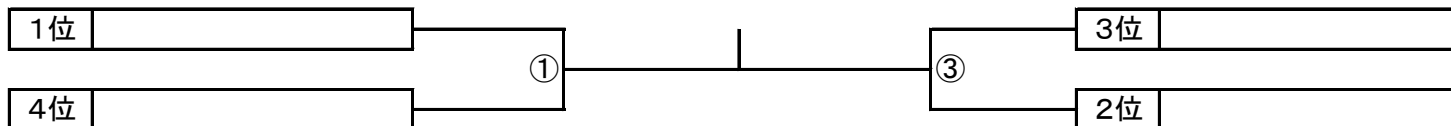
個人形競技の部

(4)【形:小学4年初級】 6名

◆演武形:平安形・4名残し

NO.	氏名	主審	1審	2審	3審	4審	得点	順位	形
1	天空会 山田 直人								
2	賢武会 松本 陽太								
3	天空会 河内 孝樹								
4	拳和会 小池 清日								
5	賢武会 田中 陽貴								
6	天空会 横矢 優月								
7	賢武会 佐和田 優太								
8									
9									
10									
11									
12									
13									
14									
15									
16									
17									
18									
19									
20									

◆演武形:自由形・連続演武不可



優勝	氏名	2位	氏名	3位	氏名	3位	氏名
	学校		学校		学校		学校

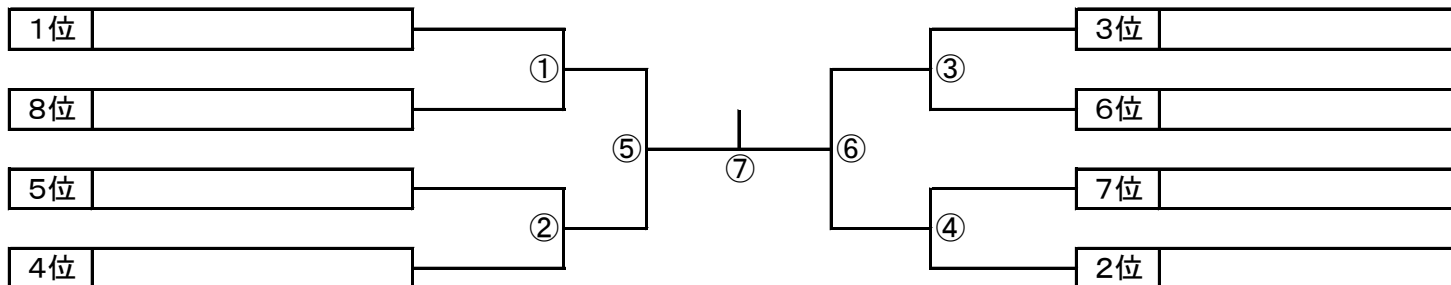
個人形競技の部

(5)【形:小学4年上級】 11名

◆演武形:平安形・8名残し

NO.	氏名	主審	1審	2審	3審	4審	得点	順位	形
1	拳和会 寺嶋 和希								
2	天空会 仲岡 実香								
3	誠心館 川嶋 悠愛								
4	拳和会 西川 然								
5	天空会 鈴木 莉子								
6	拳和会 木下 翔太								
7	誠心館 橋本 柊耶								
8	拳和会 一柳 響								
9	天空会 高木 純朗								
10	名張 今西 絆								
11	天空会 池田 壮志								
12									
13									
14									
15									
16									
17									
18									
19									
20									

◆演武形:自由形・連続演武不可



優勝	氏名	2位	氏名	3位	氏名	3位	氏名
	学校		学校		学校		学校

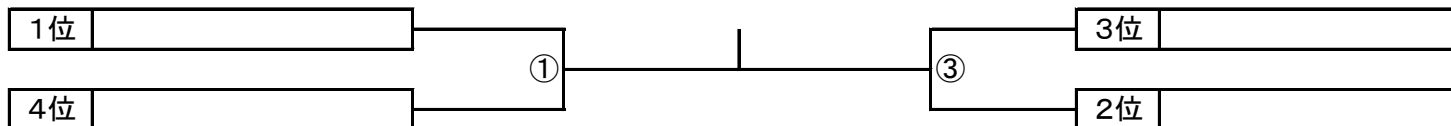
個人形競技の部

(6・8)【形:小学5・6年初級】 4名

◆演武形:平安形・4名残し

NO.	氏名	主審	1審	2審	3審	4審	得点	順位	形
1	正空会 生川 美希子								
2	正空会 平間 紀羽								
3	拳和会 伊ノ本 莉乃								
4	正空会 石川 蒼大								
5									
6									
7									
8									
9									
10									
11									
12									
13									
14									
15									
16									
17									
18									
19									
20									

◆演武形:自由形・連続演武不可



優勝	氏名	2位	氏名	3位	氏名	3位	氏名
	学校		学校		学校		学校



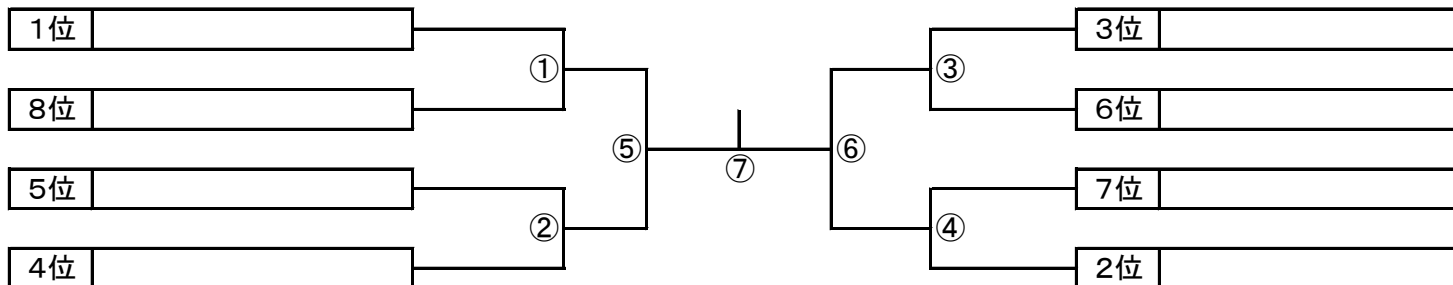
個人形競技の部

(7)【形:小学生5年上級】 11名

◆演武形:平安形・8名残し

NO.	氏名	主審	1審	2審	3審	4審	得点	順位	形
1	天空会 天安 悠斗								
2	賢秀館鈴鹿 奥地 修土								
3	天空会 大屋 菜々美								
4	正空会 安達 夢空								
5	天空会 富岡 沙良								
6	青山 馬場 亮輔								
7	天空会 岩本 昊青								
8	青山 北野 優奈								
9	天空会 田原 優作								
10	誠心館 北村 空大								
11	正空会 柳 凌成								
12									
13									
14									
15									
16									
17									
18									
19									
20									

◆演武形:自由形・連続演武不可



優勝	氏名	2位	氏名	3位	氏名	3位	氏名
	学校		学校		学校		学校

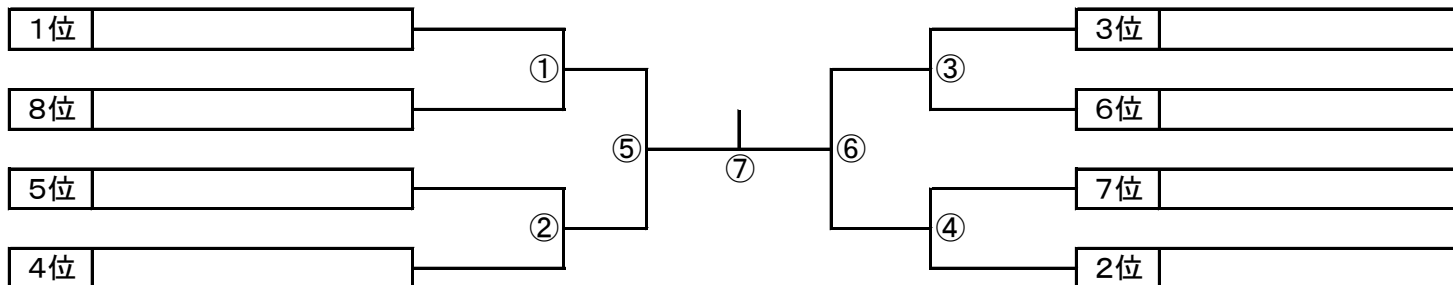
個人形競技の部

(9)【形:小学生6年上級】 13名

◆演武形:平安形・8名残し

NO.	氏名	主審	1審	2審	3審	4審	得点	順位	形
1	天空会 森本 樹								
2	賢秀館鈴鹿 下田 慶吾								
3	賢武会 松岡 南美								
4	青山 岩藤 凜翔								
5	拳和会 谷川 葉琉								
6	名張 今西 和								
7	天空会 鈴置 はると								
8	賢武会 矢田 佑斗								
9	拳和会 西川 舜								
10	正空会 鈴木 正一朗								
11	賢武会 森田 真礼								
12	青山 松井 藍可								
13	天空会 大貝 和翔								
14									
15									
16									
17									
18									
19									
20									

◆演武形:自由形・連続演武不可



優勝	氏名	2位	氏名	3位	氏名	3位	氏名
	学校		学校		学校		学校

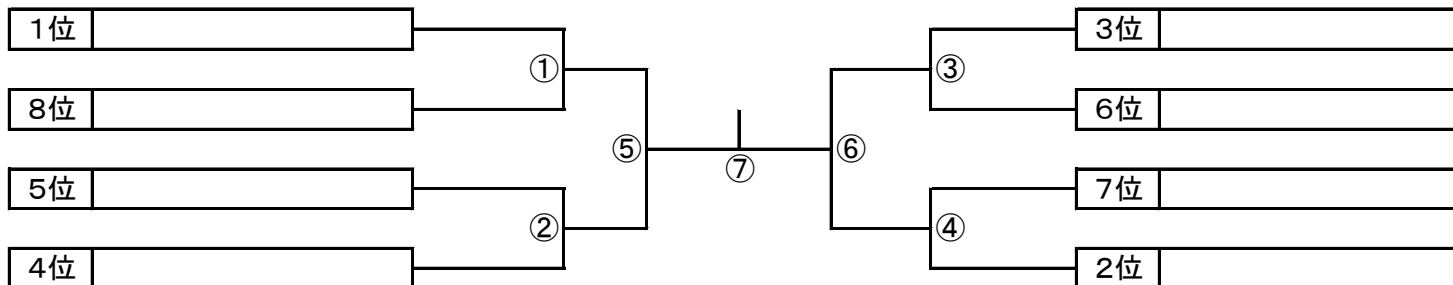
個人形競技の部

(10・11・13・15)【形:中学生男女初・上級・高校生】 13名

◆演武形:平安形・8名残し

NO.	氏名	主審	1審	2審	3審	4審	得点	順位	形
1	正空会 佐藤 颯真								
2	賢武会 金川 心俐								
3	拳和会 寺嶋 幸希								
4	名張 植岡 奏哉								
5	正空会 平間 空良								
6	誠心館 橋本 颯太								
7	天空会 入谷 莉子								
8	正空会 安達 南月								
9	誠心館 北 拓磨								
10	天空会 赤松 隆								
11	天空会 富岡 右京								
12	誠心館 橋本 涼介								
13	賢秀館鈴鹿 北浦 蒼斗								
14									
15									
16									
17									
18									
19									
20									

◆演武形:自由形・連続演武不可



優勝	氏名	2位	氏名	3位	氏名	3位	氏名
	学校		学校		学校		学校